

R5 KB 0010/0016 E

Oliesmurte lamelvakuumpumper



Kompakt

Konstruktion med direkte drev, reduceret højde og vægt, ideel til installation i vakuumpakkemaskiner

Pålidelig

Robust konstruktion, meget slidstærke lameller, anerkendt lameltekologi, lang levetid

Fleksibel

Forskellige designløsninger tilgængelige, nem tilpasning til den enkelte kundes krav og processer

Tilbehør

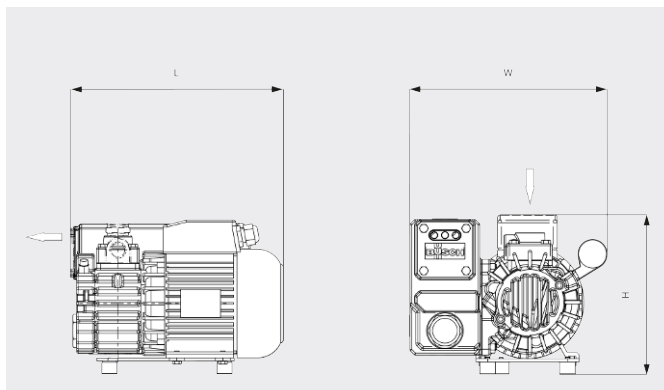
- Gasballastventil
- Diverse indsugningsfiltre
- Filtertrykmåler
- Olieniveauekontakt
- Vakuumpumpeolier til alle applikationer
- Vakuumreguleringsenhed

R5 KB 0010/0016 E

Oliesmurte lamelvakuumpumper



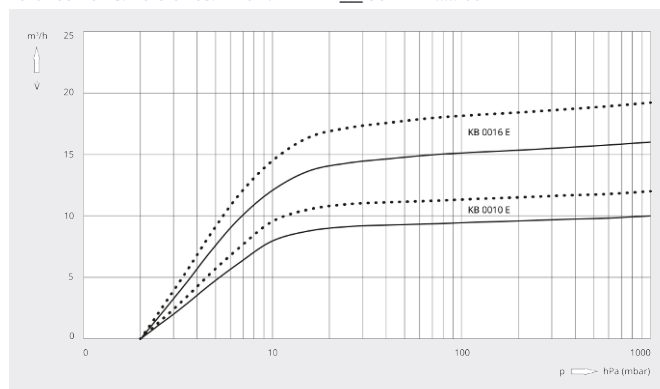
Måltegning



Pumpehastighed

Luft ved 20 °C. Tolerance: ± 10 %

— 50 Hz 60 Hz



	R5 KB 0010 E	R5 KB 0016 E
Nominal pumpehastighed	10 / 12 m³/t (50/60 Hz)	16 / 19 m³/t (50/60 Hz)
Sluttryk	2,0 hPa (mbar) (50/60 Hz)	2,0 hPa (mbar) (50/60 Hz)
Nominal motorklassificering	0,37 kW (50/60 Hz)	0,55 kW (50/60 Hz)
Nominal motorhastighed	3000 / 3600 min ⁻¹ (50/60 Hz)	3000 / 3600 min ⁻¹ (50/60 Hz)
Støjniveau (ISO 2151)	63 / 67 dB(A) (50/60 Hz)	64 / 68 dB(A) (50/60 Hz)
Oliekapacitet	0,3 l	0,3 l
Cirkavægt	16 kg	18 kg
Mål (L x W x H)	271 x 218 x 201 mm	301 x 217 x 201 mm
Gasindsugning	G ¾"	G ¾"

VIL DU VIDE MERE?

Kontakt os direkte!
info@busch.dk eller +45 (0)87 88 07 77



KONTAKT FORM



RING NU